



KOPF- BOLZEN



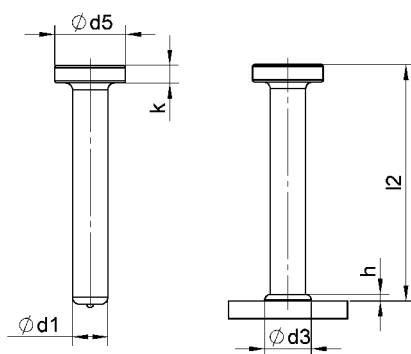
DIE FERTIGUNG AUF MODERNEN MEHRSTUFENPRESSEN
GEWÄHRLEISTET DIE HOHE QUALITÄT BEI GERINGEN KOSTEN.

BEMESSUNGSPROGRAMM FÜR STAHLINBAUTEILE MIT AUFGESCHWEISSTEN BOLTE-KOPFBOLZEN

Kostenloser Download: sddesign.bolte.gmbh

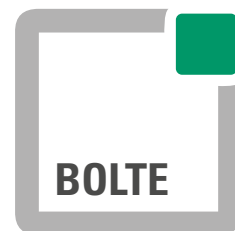
ABMESSUNGEN (mm)

d_1	l_2	d_5	k
10	50-250	19	7,1
13	50-400	25	8
16	50-525	32	8
19	50-525	32	10
22	75-525	35	10
25	75-525	41	12



vor dem Schweißen / nach dem Schweißen

Werkstoff: S235J2+C450



CE-KONFORM

Bolte-Kopfbolzen sind CE-konform. Sie erfüllen die grundlegenden Anforderungen der Bauproduktenverordnung (Verordnung (EU) Nr.305/2011/EU).



EUROPÄISCHE TECHNISCHE BEWERTUNG ETA-11/0120

Die Europäische Technische Bewertung ETA-11/0120 der Europäischen Organisation für Technische Zulassungen (EOTA) erteilt durch das Deutsche Institut für Bautechnik (DIBt) liegt vor.



MADE IN GERMANY

Bolte-Kopfbolzen werden in Deutschland an unserem Standort in Gevelsberg (zertifiziert nach DIN EN ISO 9001) hergestellt.





Bolte GmbH

Flurstraße 25
D-58285 Gevelsberg

Tel.: +49 (0)2332 55106-0
Fax: +49 (0)2332 55106-11

Ohmstraße 3
D-85221 Dachau

Tel.: +49 (0)8131 5159-0
Fax: +49 (0)8131 5159-11

E-Mail: info@bolte.gmbh



www.bolte.gmbh